

**DE: Wichtiger Montagehinweis!**

Der Artikel muss stabil an der Wand befestigt werden. Die gelieferten Dübel und Schrauben sind nur für eine Befestigung an Wänden aus Beton oder Vollstein geeignet. Bei abweichendem Wandmaterial bitte bauseitig zugelassenes Befestigungsmaterial verwenden. Informationen erhalten Sie hierzu bei allen Herstellern von Dübeln oder im Fachhandel.

**FR: Consigne de montage importante !**

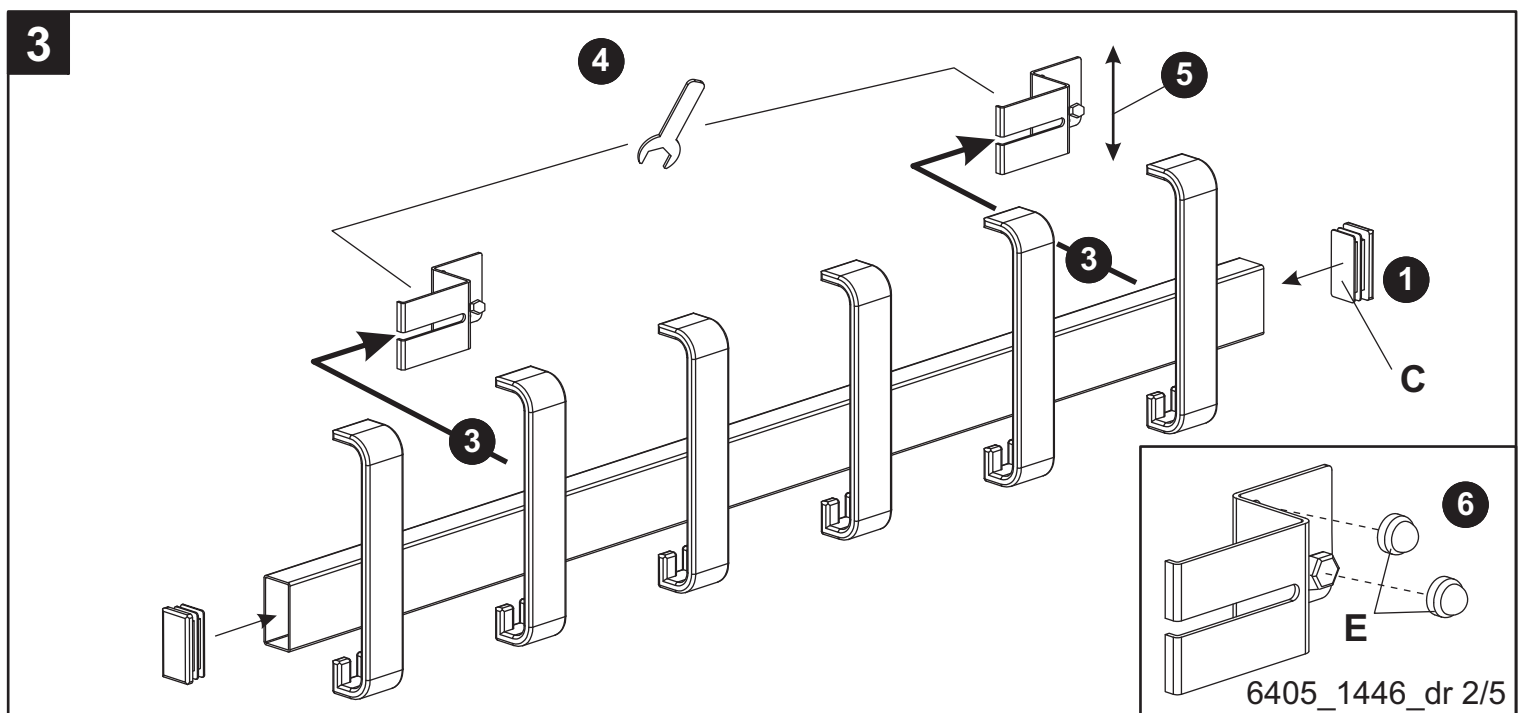
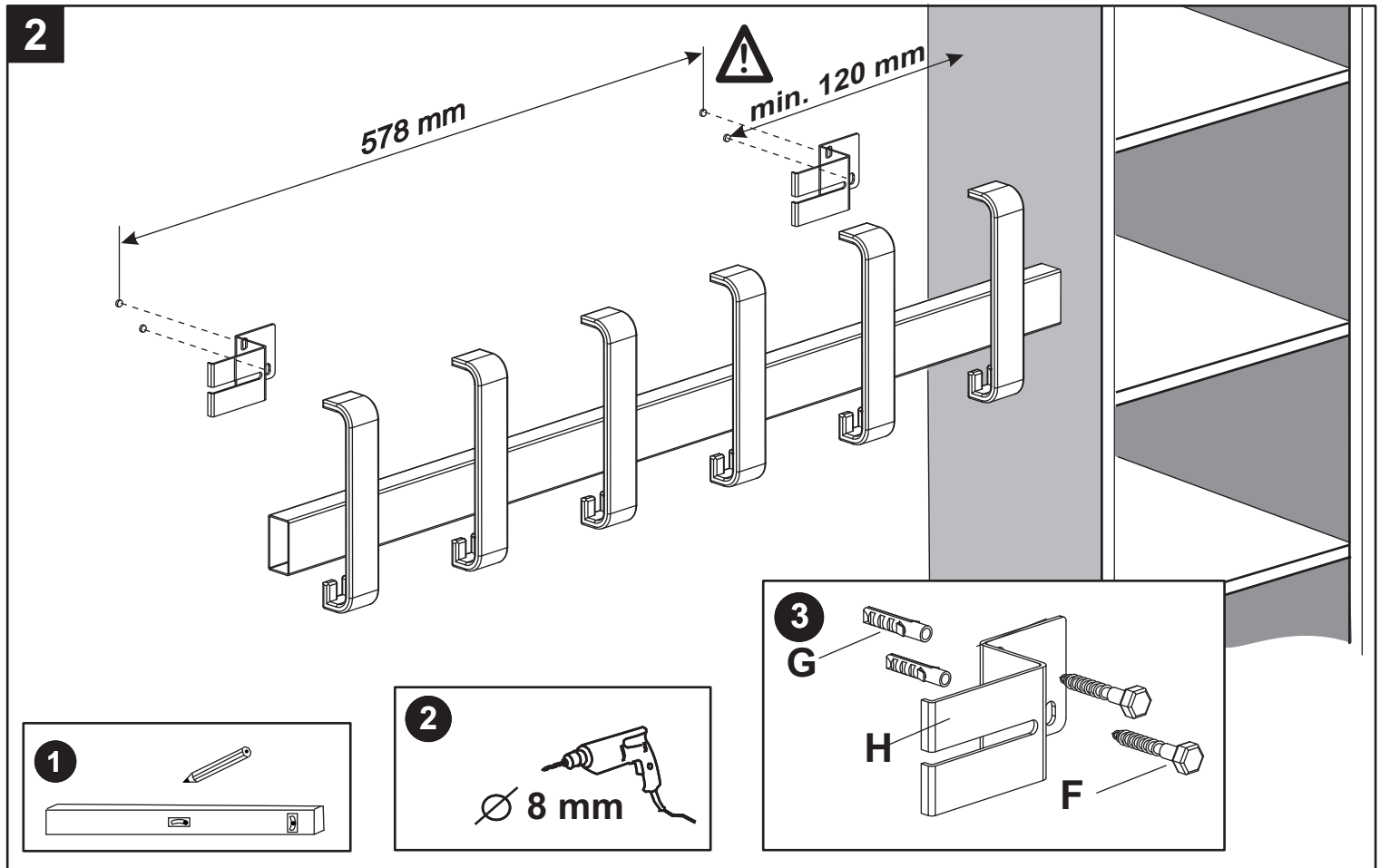
Fixez le article au mur en veillant absolument à sa stabilité.

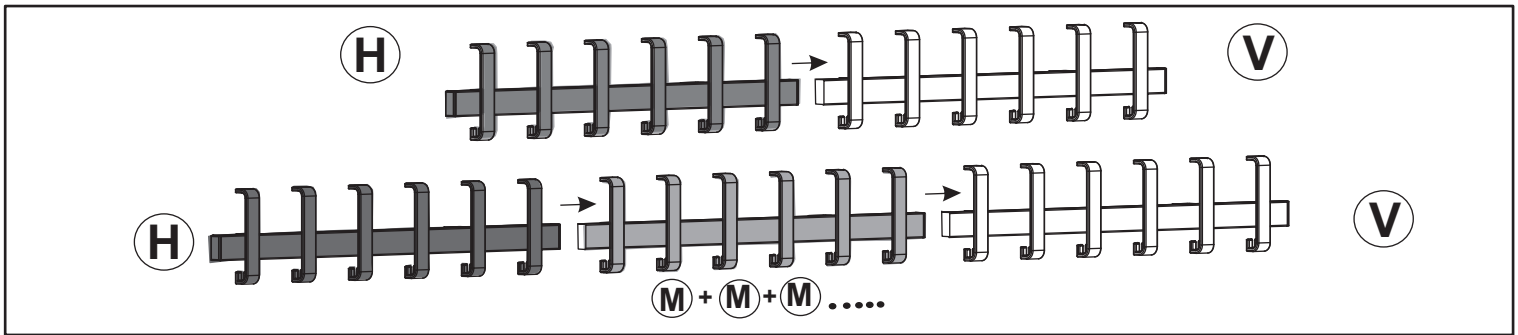
Les chevilles et les vis fournies sont uniquement conçues pour une fixation sur des murs en béton ou en briques pleines. Pour tout matériau de mur différent, veuillez s.v.p. utiliser du matériel de fixation autorisée par le maître d'ouvrage.

Pour plus d'informations à ce sujet, renseignez-vous auprès de tous les fabricants de chevilles ou dans le commerce spécialisé.

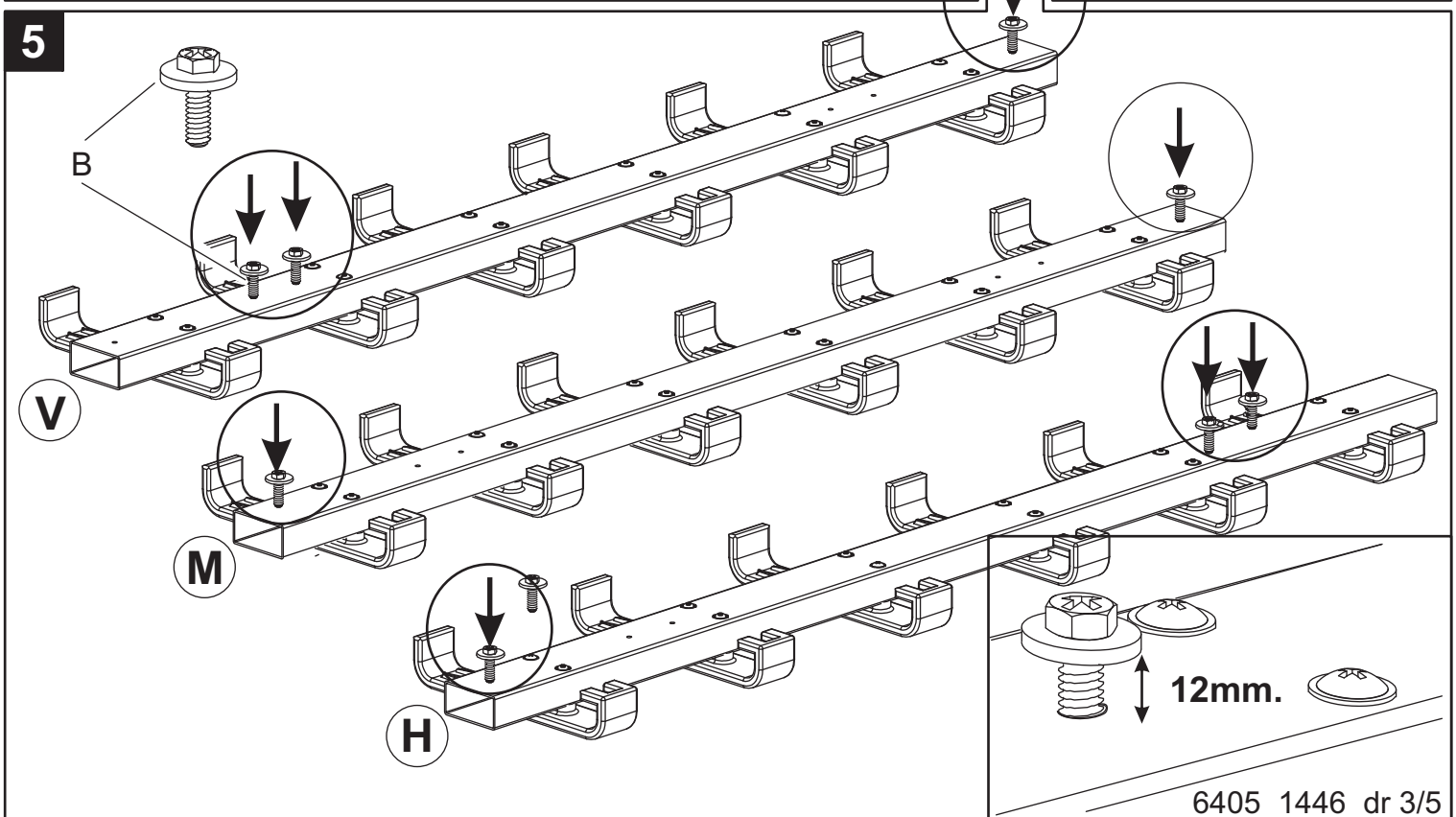
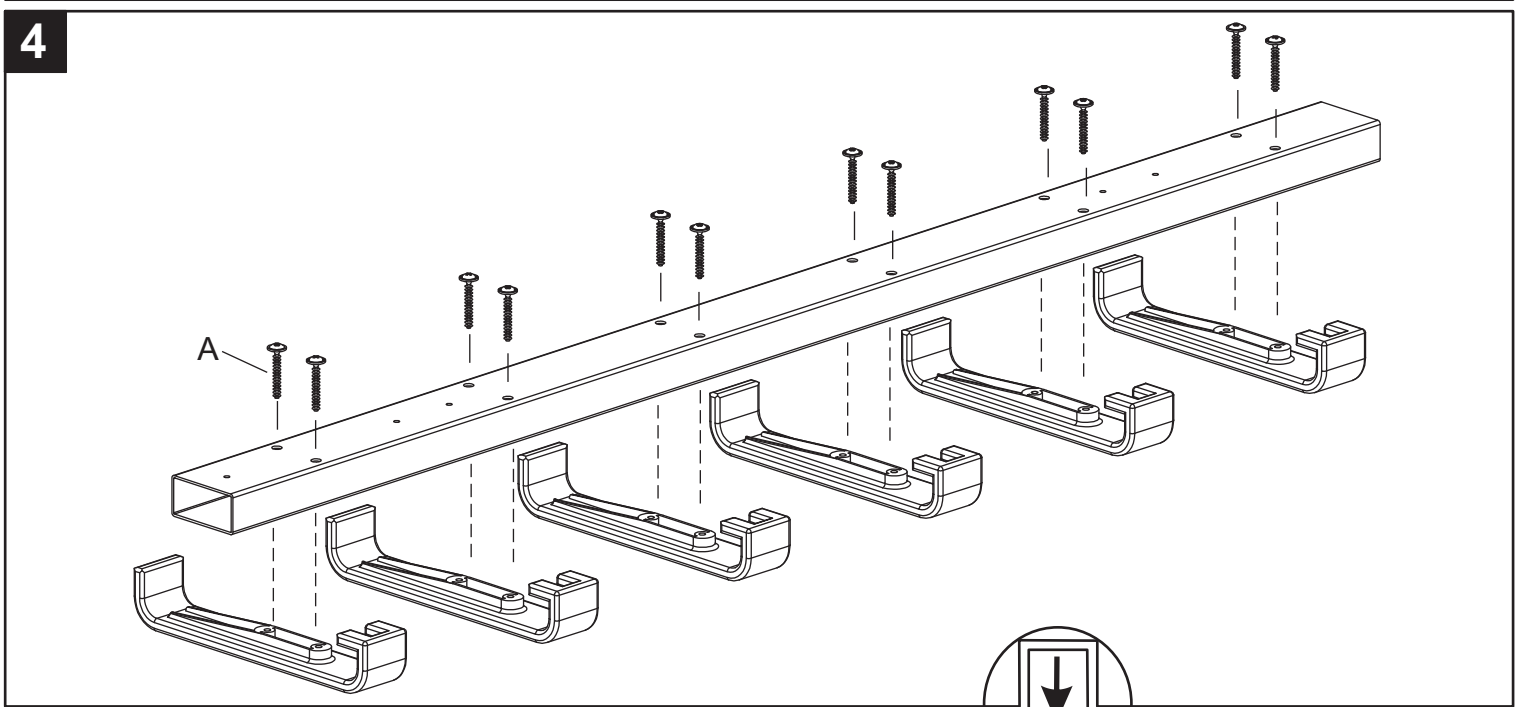
**EN: Important Mounting Instructions!**

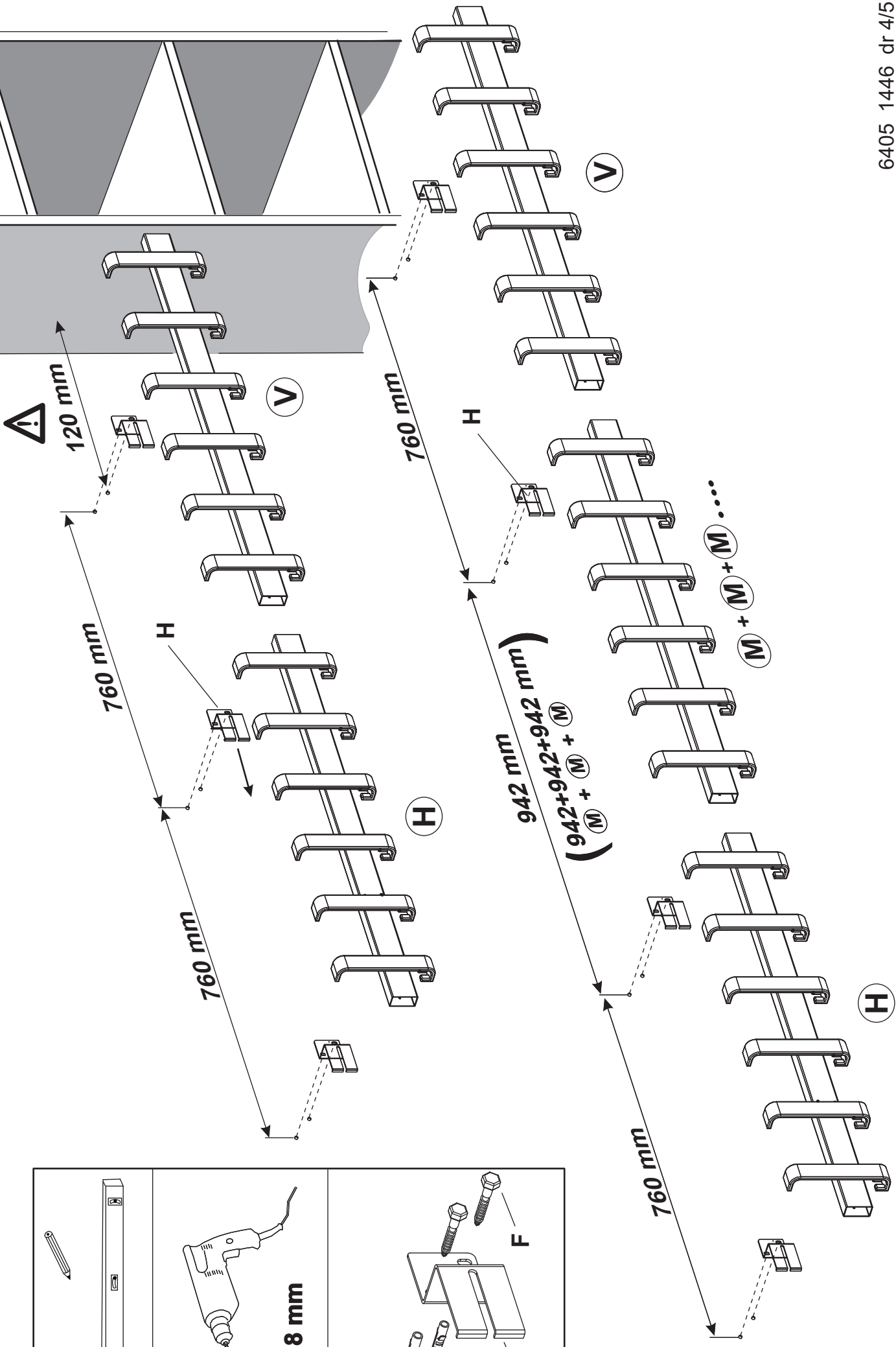
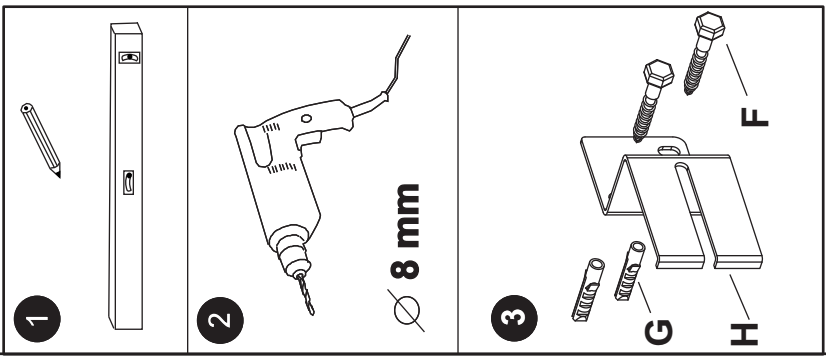
The part must be affixed securely to the wall. The enclosed wall anchors and screws are only suitable for mounting to walls made of concrete or solid brickwork. For walls made of materials other than these, please use approved mounting materials on site. For further information please consult any manufacturer of screw anchors or your local dealer.

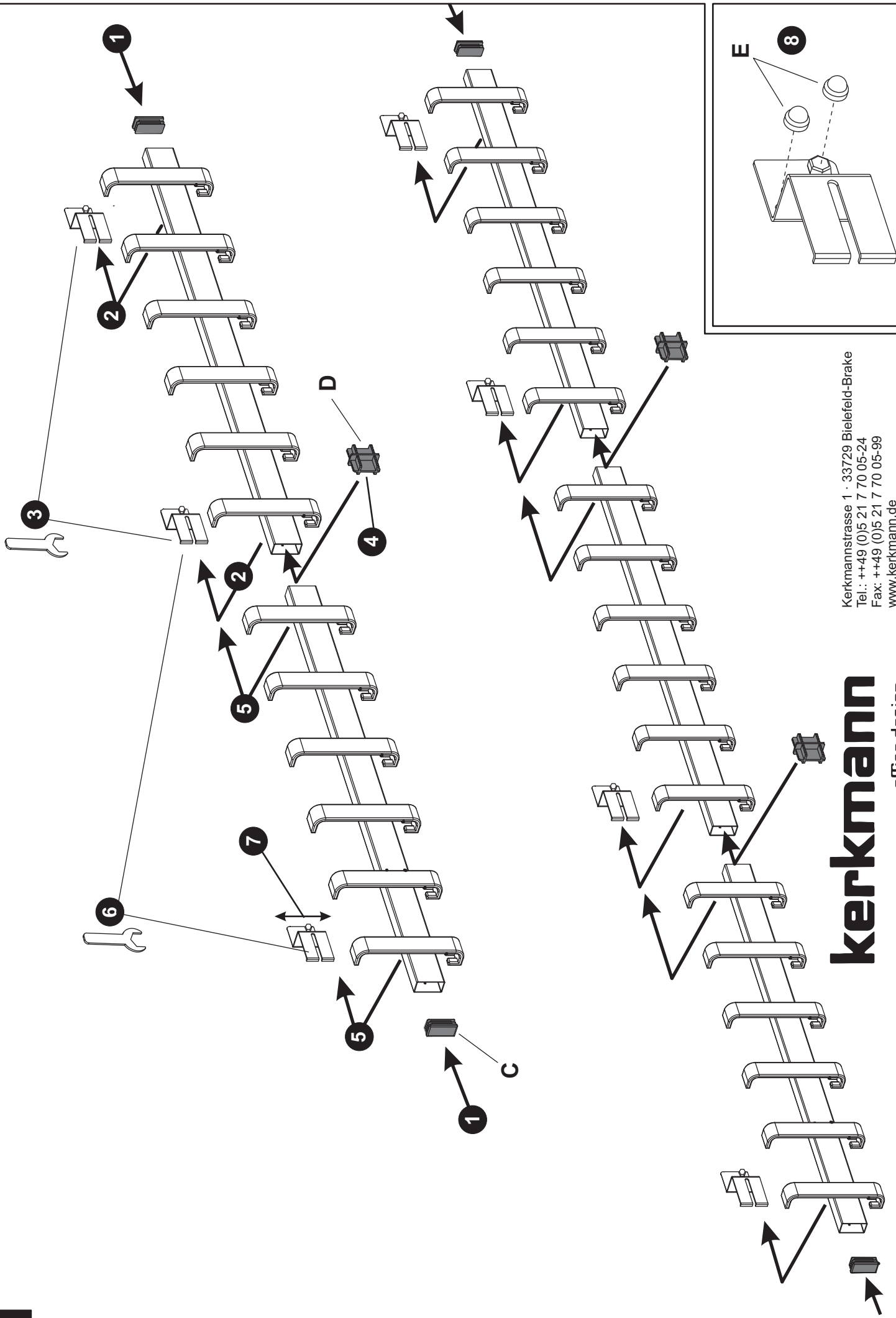




A	B	C	D	E	F	G	H







Kerkmannstrasse 1 · 33729 Bielefeld-Brake  
 Tel.: ++49 (0)5 21 7 70 05-24  
 Fax: ++49 (0)5 21 7 70 05-99  
 www.kerkmann.de  
 e-mail: info@kerkmann.de

**kerkmann**  
 office design